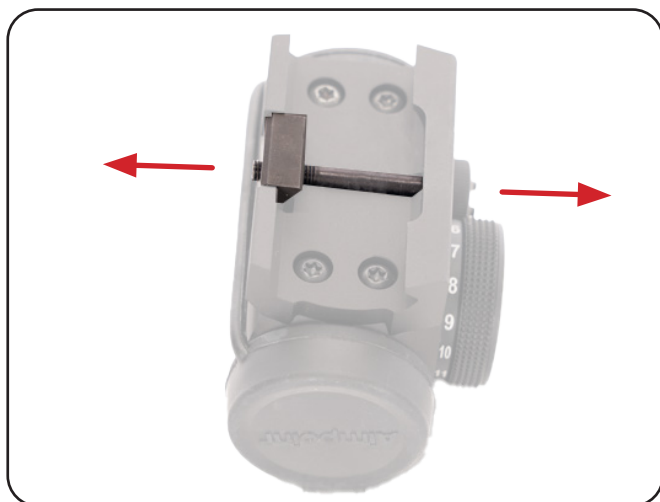
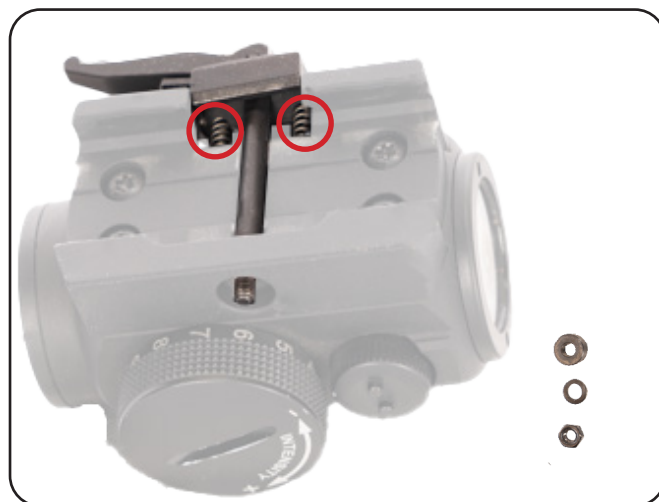


INSTRUCTIONS D'INSTALLATION RAPIDE



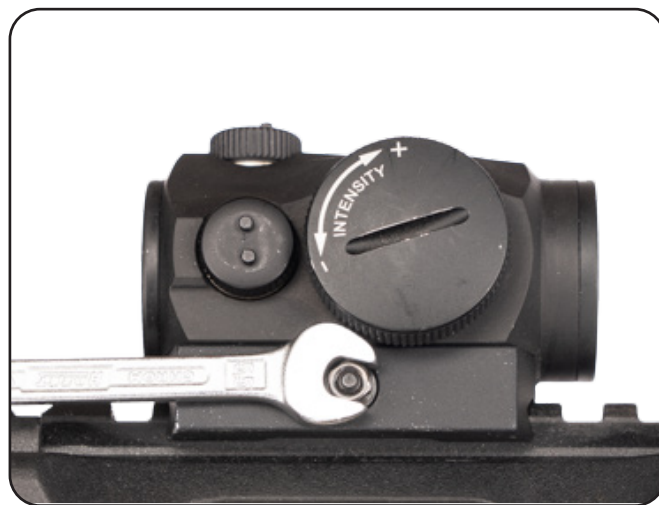
- Desserrez et retirez la vis de l'ensemble d'origine.
- Déposez la pièce de serrage.



- Montez le levier de serrage, l'axe et les ressorts sur l'Aimpoint.
 - » Les 2 ressorts doivent être installés correctement.



- Posez la bague d'écartement et la rondelle élastique.
- Serrez légèrement l'écrou.



- Placez l'Aimpoint® sur le rail NAR.
- Serrez l'écrou avec une clé à fourche de 5,5 mm et essayez de fermer le levier.
 - » Une résistance doit être ressentie à partir de 45°, sinon l'écrou doit être serré ou desserré.

Tous droits réservés. Les données fournies sont uniquement fournies à des fins de description du produit et ne doivent pas être considérées comme des propriétés garanties au sens juridique du terme. Les informations ne libèrent pas l'utilisateur de ses propres évaluations et tests. En raison de l'amélioration continue des produits, les spécifications du produit contenues dans ce fiche technique sont sujettes à modification.