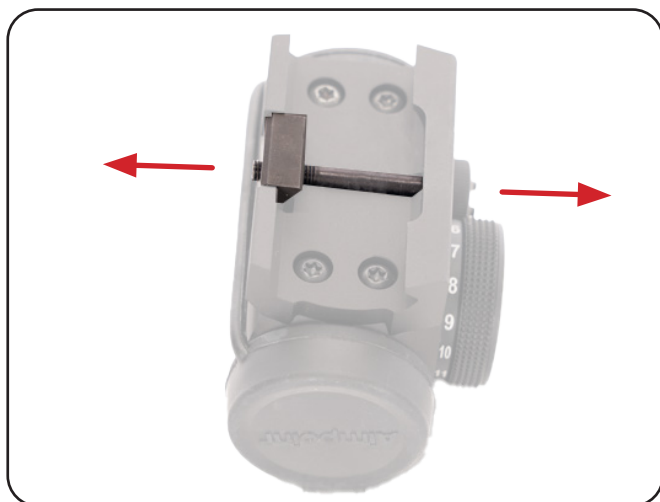
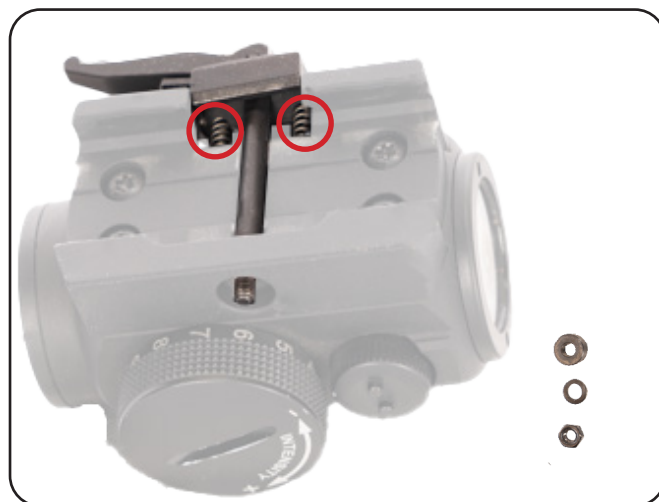


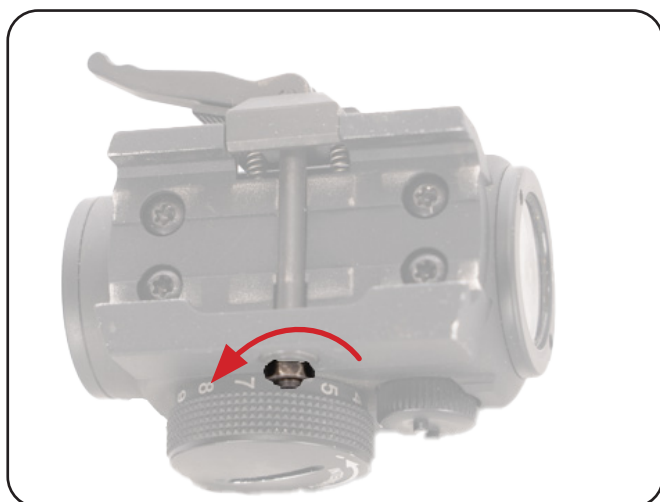
ANLEITUNG SCHNELLINSTALLATION



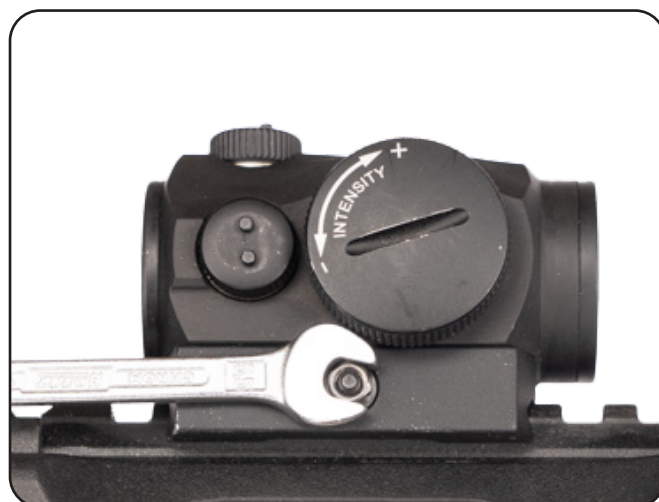
- Schraube der Originalmontage lösen und entfernen.
- Klemmteil entfernen.



- Klemmhebel, Achse und Federn auf dem Aimpoint montieren.
 - » Die 2 Federn müssen richtig eingebaut sein.



- Distanzring und Federscheibe montieren.
- Mutter leicht anziehen.



- Aimpoint® auf NAR-Schiene aufsetzen.
- Mutter mit Ringgabelschlüssel 5.5mm anziehen und versuchen, den Hebel zu schliessen.
 - » Ab 45° sollte Widerstand spürbar sein, andernfalls muss die Mutter angezogen resp. gelöst werden.

Alle Rechte vorbehalten. Die angegebenen Daten dienen allein der Produktbeschreibung und sind nicht als zugesicherte Eigenschaften im rechtlichen Sinne zu verstehen. Die Angaben entbinden den Anwender nicht von eigenen Beurteilungen und Prüfungen. Auf Grund kontinuierlicher Verbesserungen der Produkte sind Änderungen der in diesem Datenblatt gemachten Produktspezifikationen vorbehalten.