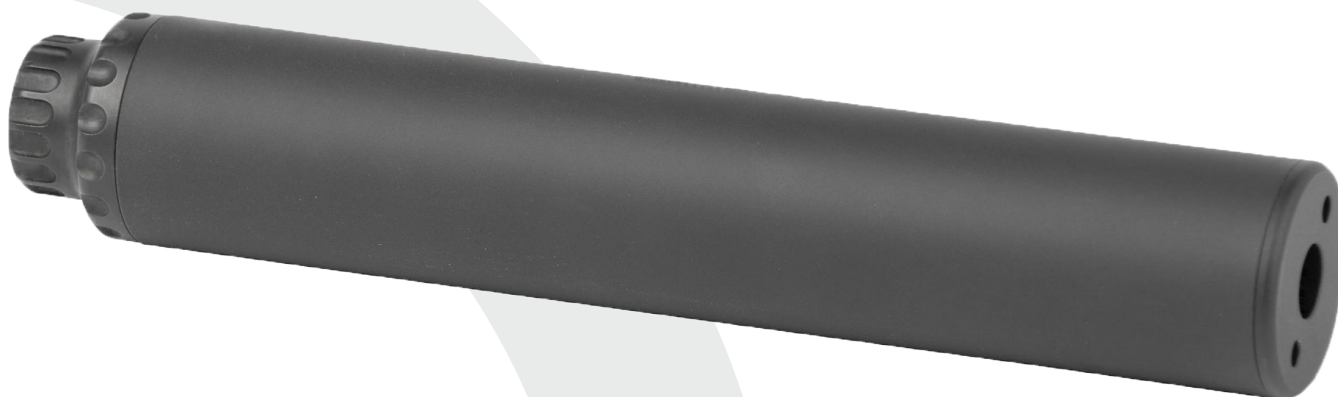


# RÉDUCTEUR DE SON CZ SCORPION EVO3 A1

MANUEL UTILISATEUR



B&T AG  
3608 Thun • Suisse  
Fon +41 33 334 67 00  
info@bt-ag.ch  
www.bt-ag.ch

## ATTENTION!

Les armes « silencées » produisent moins de bruit que les armes qui ne le sont pas, mais il faut garder à l'esprit que cela reste des armes. Il est essentiel d'appliquer les mêmes règles de sécurité qu'avec une arme « non silencée ».



Un non-respect des consignes d'emploi pourrait causer des sévères blessures aux utilisateurs et endommager les armes. Les réducteurs de son sont des éléments montés au niveau de la bouche du canon de l'arme, du cache flamme ou du compensateur.

Il est indispensable que le montage du réducteur de son soit conforme aux instructions indiquées.

Il est normal qu'un réducteur de son devienne extrêmement chaud, même lors d'un emploi standard. Cela est d'autant plus le cas lors de tirs en rafale. Pour votre sécurité il est important de laisser le réducteur de son refroidir avant de le manipuler, cela comprend le retrait du réducteur de son de l'arme. Il est également important de ne pas mettre le réducteur de son chaud en contact avec tout équipements ou matériaux, comme des produits en nylon ou des poches à munitions.

## PROTECTION OCULAIRE OBLIGATOIRE !



UNE MANIPULATION INCORRECTE PEUT PROVOQUER LA PÉNÉTRATION DE PIÈCES DANS LES YEUX. PAR CONSÉQUENT, DES LUNETTES DE PROTECTION DOIVENT ÊTRE PORTÉES LORS DU DÉMONTAGE ET DU REMONTAGE DE L'ARME.

## PROTECTION AUDITIVE OBLIGATOIRE !



LORSQUE VOUS TIREZ AVEC L'ARME, PORTEZ TOUJOURS DES PROTECTIONS AUDITIVES APPROPRIÉES.

## Sommaire

1. Règles générales .....	4
1.1 Règles de sécurité .....	4
1.2 Restriction pour tir en rafale .....	4
1.3 Influence sur le point d'impact .....	4
2. Spécifications techniques .....	5
2.1 Aperçu - Réducteur de son cal. 9 mm CZ Scorpion Evo 3 A1 .....	5
2.2 Description générale .....	5
2.3 Données techniques .....	6
2.4 Marquages sur le réducteur de son .....	6
3. Montage et démontage .....	7
3.1 Montage du réducteur de son .....	7
3.2 Démontage du réducteur de son .....	7
4. Maintenance .....	8
4.1 Stockage .....	8
4.2 L'entretien sur place .....	8
4.3 L'entretien à l'atelier .....	9
4.3.1 Éviter la corrosion dans le réducteur de son .....	10
5. Accessoires .....	11
5.1 Produit de nettoyage .....	11
6. Garantie .....	12

## **1. Règles générales**

VEUILLEZ LIRE CE MANUEL AVANT TOUTE UTILISATION.

### **1.1 Règles de sécurité**

1. Toute arme doit être considérée comme chargée avant vérification par son utilisateur.
2. La mise en place ou le retrait du réducteur de son doit être réalisée conformément aux instructions contenues dans ce manuel.
3. La mauvaise installation du réducteur de son peut causer de graves blessures à son utilisateur.
4. Le port de protections oculaires et auditives est obligatoire pour le tir.
5. Vérifier que le réducteur de son est bien fixé avant chaque utilisation.
6. Ne pas toucher le réducteur de son dès la fin du tir.

### **1.2 Restriction pour tir en rafale**

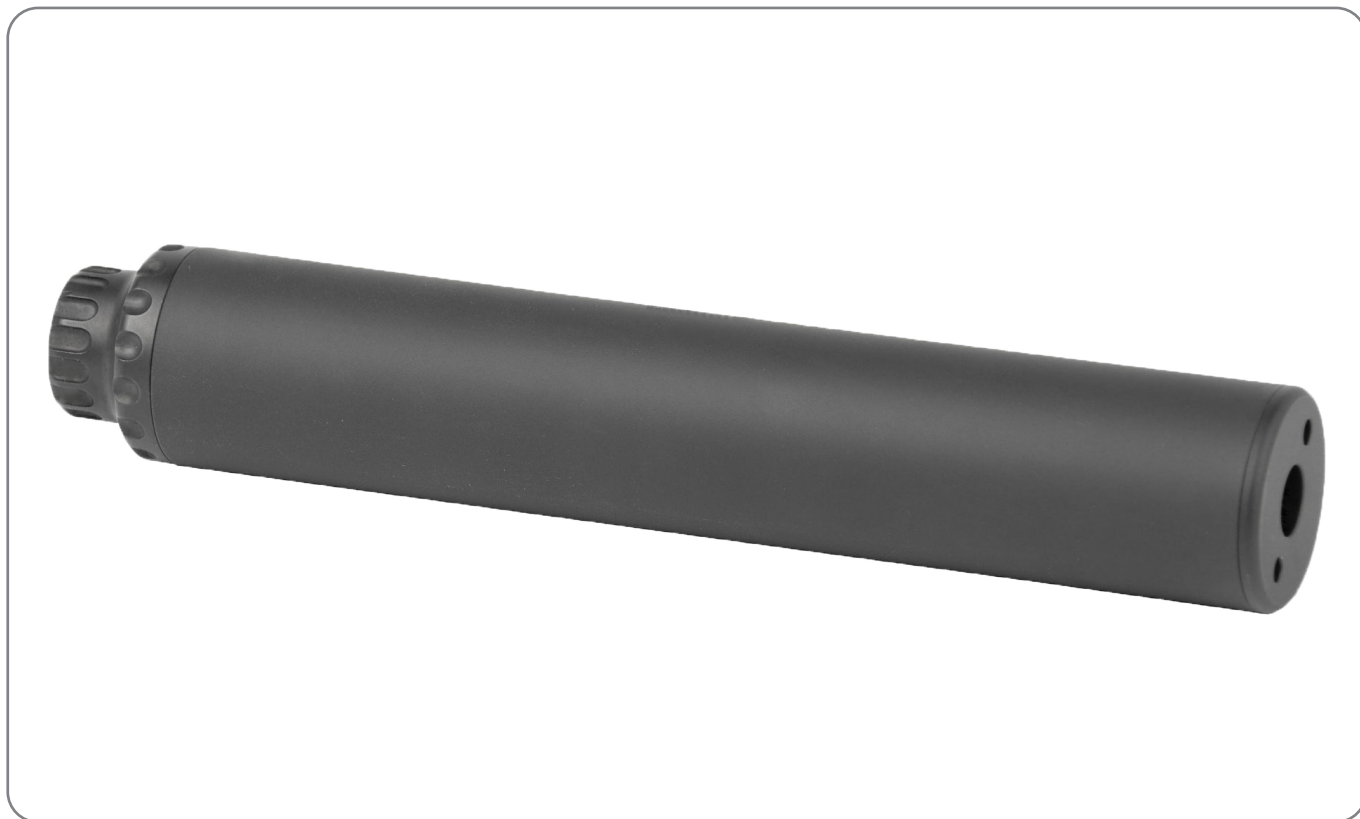
Les réducteurs de son conçus pour des armes automatiques peuvent être utilisés lors de tirs en rafale continue. Cependant, il faut bien prendre en compte le fait que ce mode de tir génère une chaleur extrêmement élevée. Par conséquent, il est recommandé de tirer avec le réducteur de son attaché dans de courtes rafales de feu et de ne pas tirer plus de 90 coups (chargeur 3 x 30 coups). Arrêter le tir ensuite, si possible, et laissez refroidir le réducteur de son pour ne pas l'endommager de manière permanente. Toute autre limitation imposée par le fabricant de l'arme doit être respectée.

### **1.3 Influence sur le point d'impact**

Le poids supplémentaire du réducteur de son en bout de canon et le changement des effets induits à la bouche de l'arme peuvent modifier la balistique initiale, et de fait le point d'impact. Il est de ce fait nécessaire de vérifier le nouveau point d'impact, de modifier le réglage de l'arme si nécessaire et cela avec le couple arme silencieuse/ munition prévu lors de la mission.

## 2. Spécifications techniques

### 2.1 Aperçu - Réducteur de son cal. 9 mm CZ Scorpion Evo 3 A1



### 2.2 Description générale

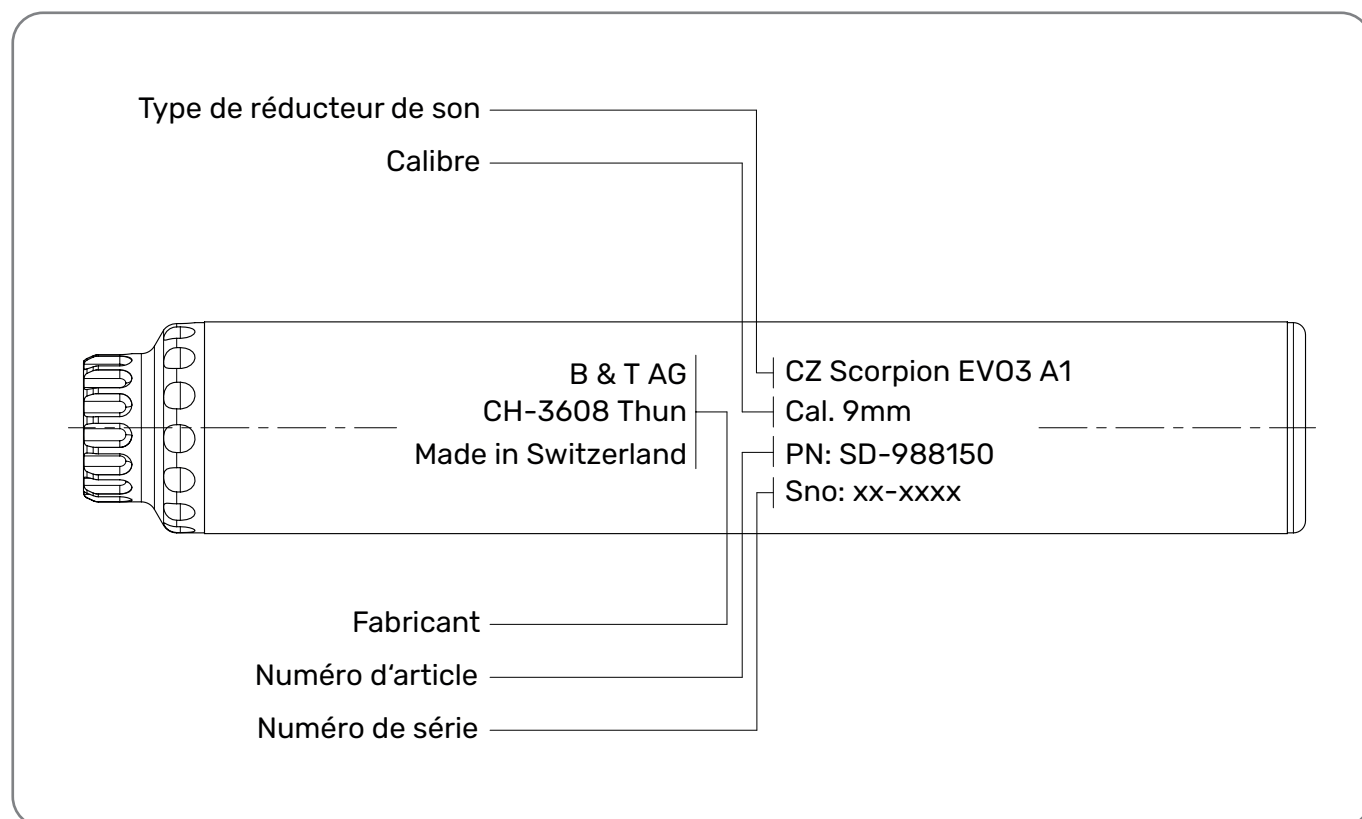
Cette version de réducteur de son pour pistolet-mitrailleur a été spécialement conçue pour être utilisée sur la CZ Scorpion EVO 3. Le filetage intégré permet un montage sans outil du réducteur de son sur l'arme.

## 2.3 Données techniques

Description	Réducteur de son Cal. 9 mm CZ Scorpion Evo 3 A1
Fabricant	B&T AG - Suisse
N° d'article	SD-988150
Pour calibres	9mm
Poids / longueur totale	0.29 Kg / 202 mm
Changement de la longueur de l'arme	187mm
Diamètre	35mm
Filetage	M18 x 1
Réduction sonore	Env. 33 dB (A)
Système d'opération	Réducteur de son SMG/PDW
Matériau / couleur	Aluminium, acier inoxydable / noir
Traitement de surface	anodisé
Tir en rafale	90 coups (3x30 coups)
Durée de vie	Min. 5.000 coups
Température d'emploi	-45°C...70°C

Toutes les données techniques peuvent évoluer sans faire l'objet d'un nouveau document.  
Les valeurs publiées sont indicatives, et de fait non contractuelles.

## 2.4 Marquages sur le réducteur de son



### 3. Montage et démontage

#### 3.1 Montage du réducteur de son

Le réducteur de son CZ Scorpion EVO3 A1 est conçu pour un montage direct sur le canon, il est donc important de s'assurer avant le montage qu'aucun cache-flamme ou compensateur n'est installé.

- a. Si possible, serrez le canon dans un étau à mâchoires douces.
- b. Desserrez et déposez le cache-flamme/compensateur installé.



- c. Nettoyez le filetage de l'extrémité du canon et assurez-vous qu'il est exempt de saleté et de dommages.
- d. Faites glisser le réducteur de son sur le filetage de la bouche et serrez-le dans le sens des aiguilles d'une montre jusqu'à ce qu'il soit serré à la main sur le filetage.



#### 3.2 Démontage du réducteur de son

- a. Desserrez le réducteur de son dans le sens inverse des aiguilles d'une montre et retirez-le.



## 4. Maintenance

### 4.1 Stockage

Rangez les armes avec le réducteur de son installé à l'envers de sorte que le canon soit orienté vers le bas. Ceci est particulièrement important après le nettoyage du réducteur de son pour empêcher tout agent de nettoyage résiduel de s'écouler dans le canon.



### 4.2 L'entretien sur place

Effectuez l'entretien sur place dans les situations suivantes:

- » Avant utilisation et après une longue période de non-utilisation.
- » Quotidiennement en cas d'utilisation régulière.
- » Immédiatement après un incident suspect.



La maintenance régulière de type « sommaire » comprend les mesures suivantes:

- » Inspection visuelle de l'intérieur à la recherche de particules étrangères et de fissures.
- » Contrôle visuel des surfaces extérieures pour détecter les fissures et les bosses, en particulier dans la zone de la bouche.
- » Secouez le réducteur de son pour déterminer si des particules détachées sont audibles.
- » Vérifiez le bon montage du réducteur de son.

#### ATTENTION!



Si le réducteur de son présente des fissures, des bosses, des dommages dans la zone de la bouche, des particules détachées, une contamination excessive par des particules de carbone ou d'autres irrégularités, il ne peut plus être utilisé et doit être remis immédiatement à l'armurier de l'unité, au technicien de maintenance ou au fabricant.



### 4.3 L'entretien à l'atelier

Exécutez l'entretien périodique en atelier si un ou plusieurs critères suivants sont remplis:

- » Si du sable, de la boue, de l'eau ou d'autres liquides sont entrés dans le réducteur de son et qu'il a ensuite fallu tirer sans pouvoir enlever les résidus à l'intérieur.
- » Immédiatement après un incident suspect.
- » Tous les 1500 coups ou au plus tard tous les 2 ans.
- » L'efficacité de réduction de son a considérablement diminuée.

Pour effectuer une inspection correcte du réducteur de son, il faut dans tous les cas le retirer de l'arme (cf. chapitre « 3. Montage et démontage » page 7).

L'entretien périodique en atelier comprend les mesures suivantes:

1. Inspection visuelle de l'intérieur à la recherche de particules étrangères et de fissures.
2. Contrôle visuel des éléments amortisseurs pour vérifier qu'il n'y a pas de pièces détachées, de dommages ou de trous bouchés.
3. Contrôle visuel des surfaces extérieures pour détecter les fissures et les bosses, en particulier dans la zone de la bouche.
4. Secouez le réducteur de son pour déterminer si des particules détachées sont audibles.
5. Nettoyez et dégraissez le filetage à la bouche à l'aide d'une petite brosse et vérifiez l'absence de défauts.
6. Bouchez le réducteur de son avec un bouchon et le remplissez de «SchleTek Suppressor-Cleaner Evolution» (ou autre solvant approprié) pendant au moins 8 heures.
7. Rincez le réducteur de son à l'eau chaude.
8. Soufflez à travers le réducteur de son avec de l'air comprimé.
9. Lubrifiez le filetage de la bouche ainsi que l'extérieur du suppresseur avec un film d'huile.

#### ATTENTION!



Si le réducteur de son présente des fissures, des bosses, des dommages dans la zone de la bouche, des particules détachées, une contamination excessive par des particules de carbone ou d'autres irrégularités, il ne peut plus être utilisé et doit être remis immédiatement à l'armurier de l'unité, au technicien de maintenance ou au fabricant.

### 4.3.1 Éviter la corrosion dans le réducteur de son

De l'humidité peut se former à l'intérieur d'un réducteur de son s'il est exposé à l'humidité, ou si un changement de température provoque de la condensation à l'intérieur du réducteur de son. Cette humidité n'est pas visible, mais ne peut jamais être complètement exclue, même si vous n'avez pas tiré du tout et que le réducteur de son n'a été monté sur l'arme que pendant un certain temps.

Cette humidité ou cette eau condensée, en combinaison avec des résidus de poudre, peut former une substance corrosive qui peut endommager le réducteur de son. Si cette substance corrosive pénètre dans l'arme, elle peut également être endommagée.

Une forte corrosion, y compris des trous, est difficilement à prévoir avec un soin approprié du réducteur de son, mais dans des cas extrêmes, elle pourrait entraîner un affaiblissement structurel du réducteur de son, raison pour laquelle elle doit être évitée.

Pour éviter d'endommager le réducteur de son et l'arme en raison de la corrosion, il est important de respecter certaines règles de sécurité et d'entretien :

- a. Toujours ranger et transporter l'arme et le réducteur de son séparément l'un de l'autre, c'est-à-dire ne jamais laisser le réducteur de son sur l'arme après l'utilisation; toujours le démonter quand il est possible.
- b. S'il n'est pas possible de démonter le réducteur de son de l'arme après utilisation, l'arme doit être entreposée temporairement avec la bouche ou le réducteur de son vers le bas pour empêcher les substances corrosives du réducteur de son de pénétrer dans le filetage de la bouche et dans l'arme.
- c. Gardez toujours l'intérieur et l'extérieur du réducteur de son au sec. En cas de doute, séchez-le avant de le ranger, par exemple en le mettant dans la position vertical sur un radiateur (cf. Législation sur les armes !).
- d. Lorsque vous nettoyez l'arme et le réducteur de son, retirez-le toujours de l'arme en premier.
- e. Nettoyez régulièrement le réducteur de son avec un produit de nettoyage approprié (par exemple SchleTek Evolution).

#### ATTENTION !




Si ces règles ne sont pas respectées, le réducteur de son peut être structurellement affaibli par la corrosion et éclater lors du tir dans des cas extrêmes !  
Si ces règles ne sont pas respectées, l'arme peut se corroder sur le filetage de la bouche, le compensateur ou le cache-flamme, à l'intérieur du canon ainsi que dans l'arme elle-même !

#### ATTENTION !



En cas d'incertitude quant à savoir si le réducteur de son doit encore être utilisé, présentez-le à l'armurier de l'unité, au technicien de maintenance ou au fabricant.

**5. Accessoires**  
**5.1 Produit de nettoyage**

Pos.	N° d'article	Description
	SCT-1986	SchleTek Suppressor-Cleaner Evolution

## **6. Garantie**

Les demandes de garantie au nom du client doivent être explicitement déclarées comme telles. Pendant la période de garantie légale, B&T ne couvre que les défauts résultant de matériaux défectueux, d'erreurs de construction ou d'une mauvaise exécution. Si une demande de garantie est justifiée, B&T réparera ou remplacera le bien défectueux, à sa discrétion.

Les frais de transport de la marchandise défectueuse jusqu'à B&T sont à la charge du client.

Les pièces de rechange montées et remplacées deviennent la propriété de B&T.

Dans la mesure où la loi le permet, toute autre responsabilité de B&T est exclue, en particulier la responsabilité pour les dommages résultant directement ou indirectement de la marchandise livrée elle-même, de son utilisation ou de ses défauts.

Les marchandises sont couvertes par les dispositions de garantie du fabricant. Les pièces d'usure naturelle, les dommages résultant d'une maintenance insuffisante, le non-respect des règles d'utilisation et les cas de force majeure sont exclus de la garantie. Le droit à la garantie s'éteint si le client lui-même ou des tiers modifient ou réparent la marchandise livrée sans l'accord écrit préalable de B&T.

Toutes les spécifications des produits peuvent être modifiées sans préavis. Les données publiées sont des valeurs moyennes et ne sont pas des critères d'acceptation appropriés.

Le fabricant:

B&T AG - 3608 Thun - Suisse

Tel. +41 33 334 67 00

e-mail: [info@bt-ag.com](mailto:info@bt-ag.com)